

# ШКАФЫ XL<sup>3</sup> 6300



ИДЕАЛЬНОЕ  
РАСПРЕДЕЛЕНИЕ  
С DMX<sup>3</sup> 6300



МИРОВОЙ СПЕЦИАЛИСТ ПО ЭЛЕКТРИЧЕСКИМ  
И ИНФОРМАЦИОННЫМ СИСТЕМАМ ЗДАНИЙ

 **legrand**<sup>®</sup>

[www.legrand.ru](http://www.legrand.ru)



0 211 37

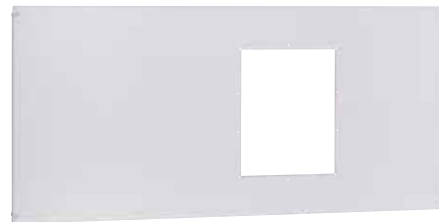
Состав комплекта (вариант):  
 - верхняя панель и основание шкафа Кат. № 0 211 35  
 - опорные стойки Кат. № 0 211 36  
 - монтажные стойки Кат. № 0 211 37  
 - задняя панель Кат. № 0 211 41  
 - рама для крепления лицевых панелей Кат. № 0 208 55  
 - рым-болты Кат. № 0 205 82



0 211 43



0 211 40



0 211 39

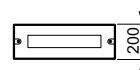
IP 30 - IK 07

Для сборки шкафа необходимы: верхняя панель и основание, опорные стойки, задняя и боковые панели цвета RAL 7035, цоколь - RAL 7004

Высота 2200 мм, полезная высота для установки лицевых панелей 2000 мм

Упак.	Кат. №	Шкафы сборные металлические		
1	0 211 36	<b>Опорные стойки</b> Прикрепляются к верхней панели и основанию На этих стойках закрепляются задняя и боковые панели Комплект из 4 стоек		
		<b>Верхняя панель и основание шкафа</b> Оснащены панелями для ввода кабеля Служат для закрепления опорных стоек		
		Глубина, мм	Ширина, мм	
			Снаружи	Полезная
1	0 211 33	475	1425	1300
1	0 211 34	725	1425	1300
1	0 211 35	975	1425	1300
		<b>Боковые панели</b> Комплект: 1 панель и 8 винтов		
1	0 208 57	Ширина 475 мм		
1	0 208 58	Ширина 725 мм		
1	0 208 59	Ширина 975 мм		
		<b>Задняя панель</b> Винтовое крепление		
1	0 211 41	Ширина 1300 мм Поставляется комплектом из двух частей		
		<b>Уплотнитель IP 30</b> 1300 x 2000 мм		
		<b>Цоколи, устанавливаемые встык</b>		
		Высота, мм	Глубина, мм	Ширина, мм
1	0 211 30	100	475	1425
1	0 211 31	100	725	1425
1	0 211 32	100	975	1425

Упак.	Кат. №	Аксессуары	
1	0 205 86	<b>Аксессуары для соединения шкафов</b> Комплект из 8 болтов с ключом	
1	0 205 88	Комплект из 2 уголков для усиления конструкции	
1	0 205 89	Комплект из 2 пластин для усиления конструкции	
		<b>Рым-болты</b> Комплект из 4 колец Макс. нагрузка на кольцо: 480 кг	
		<b>Аксессуары для монтажа модульных аппаратов на рейку</b>	
		<b>Рейка</b> Включают алюминиевую рейку и 2 уголка для фиксации в 2 позициях Для монтажа на функциональных стойках шкафов XL <sup>3</sup> 6300 36 модулей	
1	0 211 42		
		<b>Металлическая лицевая панель</b> Высота 200 мм	
1	0 211 43		
		<b>Аксессуары для монтажа автоматических выключателей DMX<sup>3</sup> 6300</b>	
		<b>Пластины для монтажа</b> Для 1 DMX <sup>3</sup> 6300 ЗП/4П фиксированного исполнения	
1	0 211 38		
		Для 1 DMX <sup>3</sup> 6300 ЗП/4П выкатного исполнения	
1	0 211 40		
		<b>Металлическая лицевая панель</b> Для 1 DMX <sup>3</sup> 6300 ЗП/4П фиксированного или выкатного исполнения	
1	0 211 39		

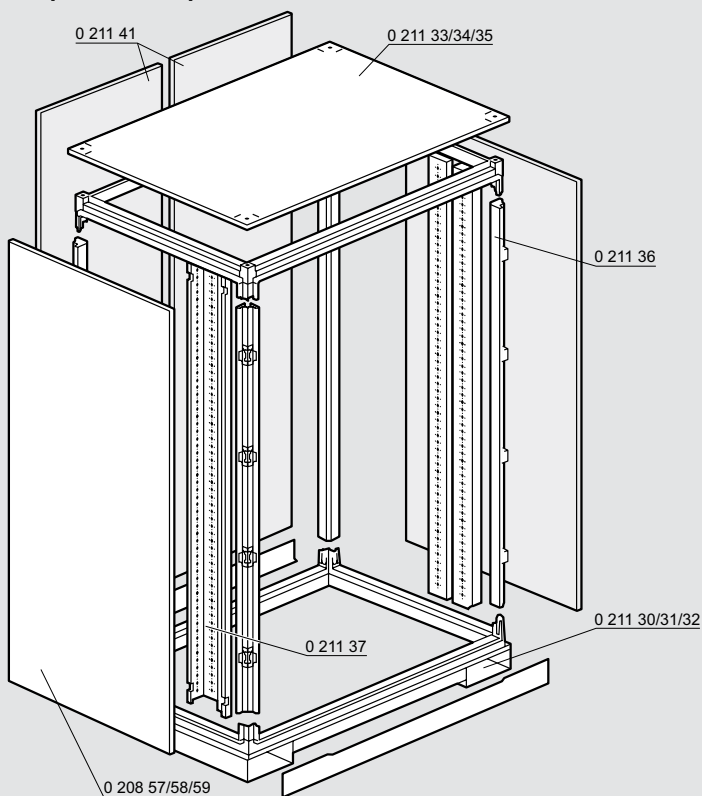


Упак.	Кат. №	Компоненты	
		<b>Монтажные стойки</b> Служат для закрепления компонентов, используемых для монтажа (пластины, рейки и т.д.)	
1	0 211 37	Комплект из 2 монтажных стоек	
		<b>Рама для крепления лицевых панелей</b> Фиксируемая для шкафов шириной 725 мм или 975 мм	
1	0 208 55		
		<b>Изолирующие суппорты для шин 6300 А</b> Суппорты для 3 шин 200x10 мм на каждую фазу	
1	0 373 12	Фиксированный суппорт	
1	0 373 13	Дополнительный суппорт Устанавливается в дополнение к фиксированному суппорту Кат. № 0 373 12 для соблюдения расстояния между шинами (в зависимости от Ics)	

		<b>Сплошные металлические лицевые панели</b>	
1	0 211 44	Высота 200 мм, ширина 1300 мм	
1	0 211 45	Высота 400 мм, ширина 1300 мм	
		<b>Аксессуары для разделения</b>	
		Комплект для секционирования DMX <sup>3</sup> 6300 (разделение вида 4b)	
1	0 211 46		
		Перегорodka для отгораживания сборных шин 6300 А	
1	0 211 47		

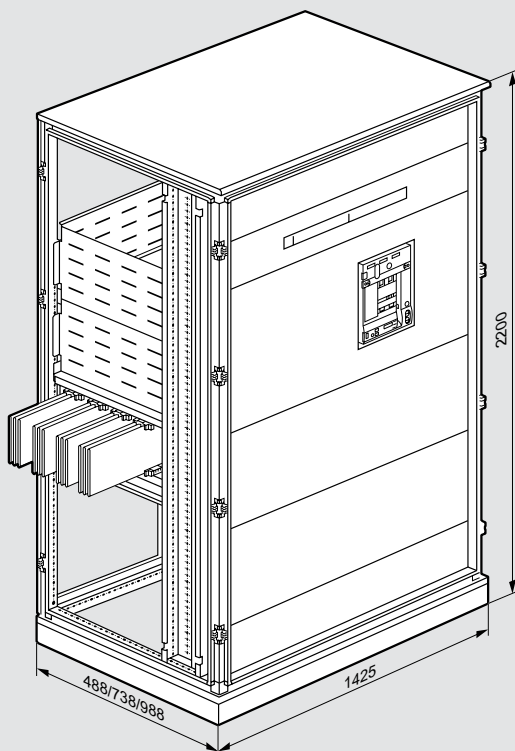
# распределительные шкафы XL<sup>3</sup> 6300

## ■ Принцип сборки

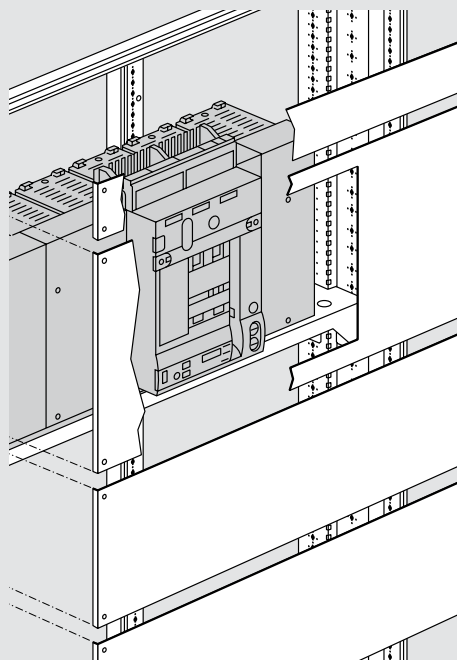


## ■ Размеры

Габариты (мм)



## ■ Монтаж DMX<sup>3</sup> 6300 фиксированного исполнения с помощью пластины Кат. № 0 211 38



## ■ Монтаж DMX<sup>3</sup> 6300 выкатного исполнения с помощью пластины Кат. № 0 211 40

